

Mutfak Egzoz Sistemleri

Plakalı Tip Isı Geri Kazanımlı Mutfak Egzoz Sistemleri

Metalik Filtre-Elektrostatik Filtre ve Aktif Karbon Filtreli Mutfak Egzoz Sistemleri

VENTAS

VENTAS Isıtma, Soğutma, Enerji Sistemleri, İnşaat Sanayi ve Ticaret Anonim Şirketi; ısıtma, soğutma, havalandırma ve enerji verimliliği alanlarında üretim, projelendirme, danışmanlık ve teknik ekipman tedariki hizmetleri üzere 2011 yılı içerisinde kurulmuştur. Kurucularının, ilgili sektörlerdeki yirmi yılı aşkın bilgi ve deneyim birikimini bir araya getirmesi ile ortaya çıkan VENTAS firması, İstanbul Hadımköy ve Çatalca üretim merkezlerinde hizmet vermektedir.

HVAC pazarının yeni markası VENTAS'ın ürün portföyünde; hijyenik klima santralleri, konfor klima santralleri, yüksek verimli ısı geri kazanımlı havalandırma cihazları, fancoil cihazları, hücreli aspiratörler, hücreli vantilatörler, kanal tipi fanlar, çatı tipi fanlar, yangın duman tahliye fanları, yer tipi konvektörler, roof top paket klima sistemleri (su soğutmalı, hava soğutmalı, doğalgaz yakmalı, ısı geri kazanımlı v.b.) ve chiller soğutma grupları bulunmaktadır.

ISO 9001, CE, TSEK, GOST-R ve EN 1886 sertifikalarını almış olan ve günümüz yüksek teknolojisinin tüm faydalarından yararlanılarak üretim yapılan VENTAS üretim merkezlerinde, dinamik, uzman ve tecrübeli bir ekip tarafından, özenli ve temiz bir işçilik ile, yüksek kaliteli ve

uzun ömürlü ürünler ihtiyaç ve çözüm odaklı bir yaklaşım içerisinde üretilmektedirler.

VENTAS markası, iklimlendirmede yüksek kaliteli çözüm ortağı olarak müşterilerine hizmet vermeyi ve dinamik bir yapı ile satış öncesi ve sonrasında üstün hizmet farkını ortaya koymayı ilke edinmiştir.

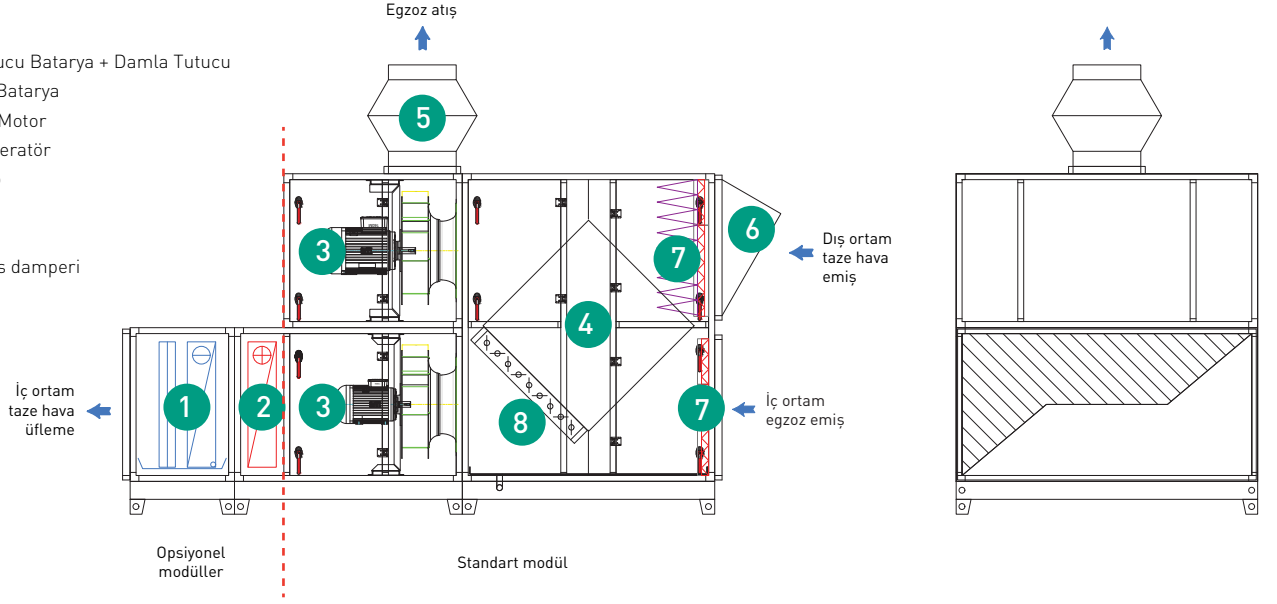
Kurulduğu günden bu yana, hızlı ve istikrarlı bir büyüme çizgisi yakalamış olan VENTAS, ülke genelindeki ısıtma, soğutma, havalandırma ve enerji sektörlerinde adından sıkça söz ettiren bir şirket olmayı başarmıştır. Öte yandan, Türkiye'nin markası VENTAS'ın, üstün ve kaliteli ürünlerini uluslararası pazarlara taşımaya yönelik gayret ve hedefleri operasyonel olarak çok kısa bir sürede gerçekleştirilmiş, hem yurt içi hem de yurt dışı pazarlarda geniş bayi ve servis yapılanması ile ürün tedariki yapılmaktadır.

Ürünlerinde, enerji verimliliğine, dayanıklılığa, güvenilirliğe, sürdürülebilir teknolojiye ve maliyet açısından rekabetçi olmaya özen gösteren VENTAS, Türkiye ve dünya genelindeki yatırımcı ve mekanik taahhüt firmalarına kurumsal çözüm ortaklığı imkanı sunup, sahip olduğu dinamik vizyonunu sürekli yenileyerek ve geliştirerek paylaşmaktadır.



Teknik Özellikler

- 1 Soğutucu Batarya + Damla Tutucu
- 2 Isıtıcı Batarya
- 3 Fan + Motor
- 4 Reküperatör
- 5 Jetcap
- 6 Hood
- 7 Filtre
- 8 Bypass damperi

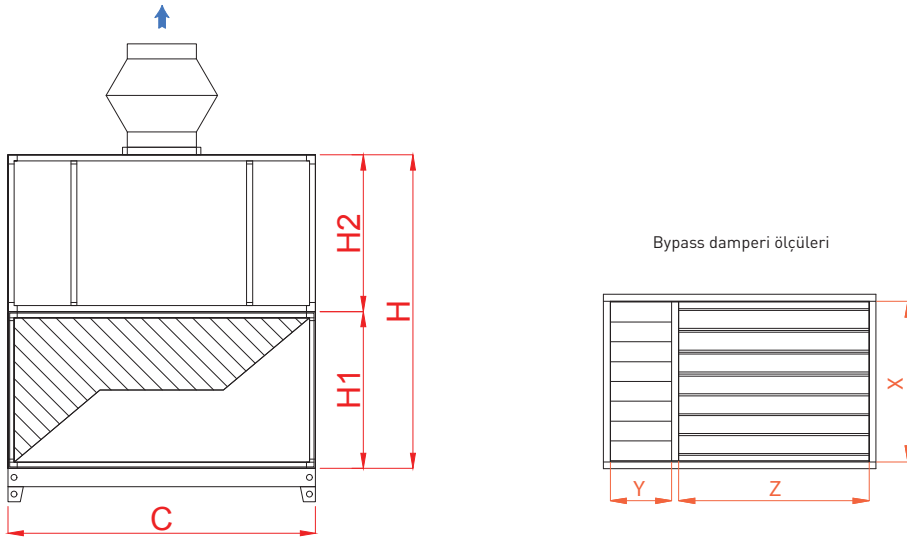
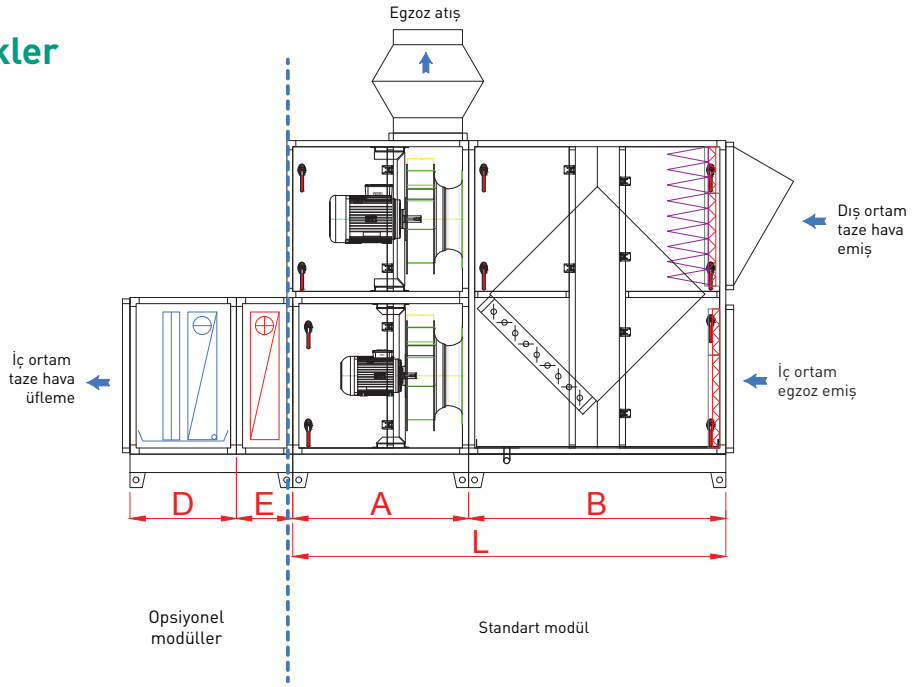


		MES Modeller							
		MES2500	MES5000	MES7900	MES10000	MES13200	MES15000	MES21250	MES25000
Egzoz hava debisi	m ³ /h	2500	5000	7900	10000	13200	15000	21250	25000
Egzoz fanı motor gücü	kW	1,1	2,2	4	5,5	7,5	2x4	11	15
Egzoz tarafı cihaz dışı basınç	Pa	305	305	305	305	305	305	305	305
Taze hava debisi	m ³ /h	2000	4000	6300	8000	10500	12000	17000	20000
Taze hava fanı motor gücü	kW	1,1	1,5	3	5,5	7,5	7,5	7,5	11
Taze hava tarafı cihaz dışı basınç	Pa	270	270	270	270	270	270	270	270
Taze hava oranı	%	Yaz kış %100 taze hava ile çalıştırılır. Yaz modunda by-pass üzerinden çalıştırılır.							
Frekans Konvertörü	kW	VAR	VAR	VAR	VAR	VAR	VAR	VAR	VAR
By-Pass Damperi	-	VAR	VAR	VAR	VAR	VAR	VAR	VAR	VAR
Isı Geri Kazanım	-	PLAKALI	PLAKALI	PLAKALI	PLAKALI	PLAKALI	PLAKALI	PLAKALI	PLAKALI
Opsiyonel Isıtıcı Serpantin	kW	17,5	35	53	72	90	104	155	174
Opsiyonel Soğutucu Serpantin	kW	14	28	42	56	70	84	105	140
Sıcak Su Çalışma Rejimi	C	90/70	90/70	90/70	90/70	90/70	90/70	90/70	90/70
Cihaz Ağırlığı	kg	380	430	600	745	820	880	1150	1250
Beslenme kablosu	mm TTR	5x2,5	5x2,5	5x2,5	5x4	5x4	5x4	5x4	5x10



Mutfak Egzoz Sistemleri

Teknik Özellikler



Cihaz Modeli	A	B	L	C	H1	H2	H	X	Y	Z	D [Opsiyonel]	E [Opsiyonel]	Emiş Boğaz Ölçüsü	Atış Boğaz Ölçüsü
MES2500	1195	865	2060	865	700	700	1400	210	70	540	700	370	310x785	290x785
MES5000	1195	1030	2225	1030	800	800	1600	310	175	600	700	370	610x950	290x950
MES7900	1195	1360	2555	1195	800	800	1600	510	180	760	700	370	610x950	290x950
MES10000	1195	1360	2555	1360	800	800	1600	510	180	760	700	370	610x1115	340x1115
MES13200	1195	1525	2720	1690	800	800	1600	710	310	960	700	370	610x1280	340x1280
MES15000	1195	1525	2720	1690	800	800	1600	710	310	960	700	370	610x1280	340x1280
MES21250	1525	1690	3215	2020	1030	1030	2060	710	310	960	700	370	900x1280	340x1280
MES25000	1525	1690	3215	2350	1030	1030	2060	910	375	1060	700	370	900x1280	340x1280

* Tüm ölçüler mm olarak verilmiştir.

Metalik Filtre-Elektrostatik Filtre ve Aktif Karbon Filtreli Mutfak Egzoz Sistemleri

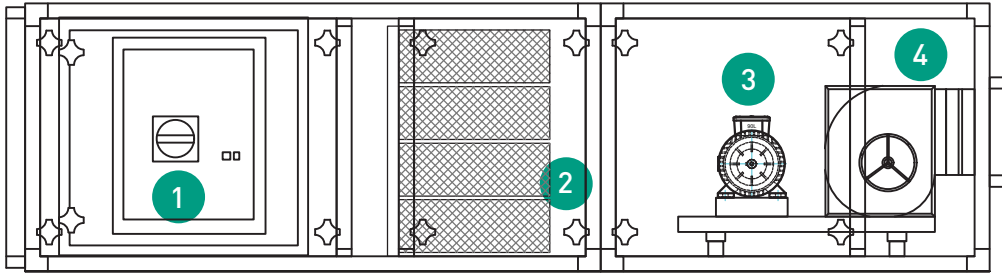
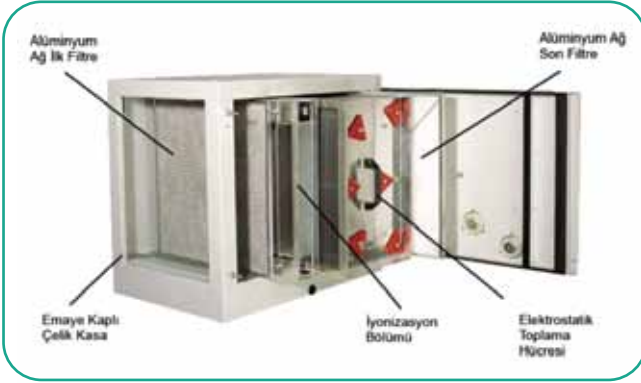
Elektrostatik filtreler, elektrostatik hızlandırma prensibini kullanarak havadaki koku, is, duman, yağ, toz gibi partikülleri elimine ederek işletmelerin dışarıya saldıkları kirlı, kötü kokulu ve yağlı havayı arındırır.

Elektrostatik hızlandırma yönteminde hava, bir fan ile çekilerek yıkanabilir metal ön filtreye sokulur ve böylelikle büyük partiküllerden arındırılır (opsiyonel).

Boyutu 0.3 mikron (1 mikron = 1/1.000 mm) olan parçacıklar çok güçlü bir elektrik güç bölgesinden geçirilir (iyonize

edildiği bölüm). Burada parçacıklar pozitif elektrik yükü ile yüklenir. Bu pozitif yüklü parçacıklar eşit aralıklı paralel dizilmiş toplayıcı bir yüzeyden geçerler. Bu yüzeyler sırasıyla negatif ve pozitif yüklüdürler. Pozitif yüklü olanlar bu parçacıkları iterlerken, negatif yüklü yüzeyler bu parçacıkları çeker ve toplarlar.

Filtreye yapışan parçacıklar, uygun zamanda temizlenir ve yeniden yerine takılır. Cihaz üzerinde bulunan yağ musluklarına drenaj bağlanır, biriken yağ da bu musluklardan atılır (opsiyonel).

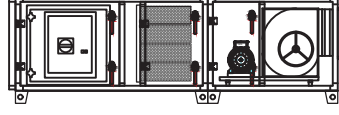


- 1 Elektrostatik filtre
- 2 Aktif karbon kartuş filtre
- 3 Motor
- 4 Fan

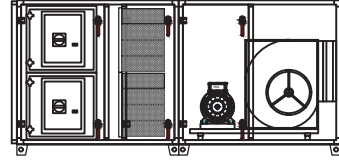
Notlar

- 2500 m³/h hava debisinden 30000 m³/h'e kadar geniş kapasite aralığı,
- Cihaz dışı 300 Pa statik basınç değerinden, cihaz dışı 1000 Pa statik basınç değerine kadar direnç karşılama yeteneği,
- Yüksek verimli koku önleme kabiliyeti,
- Kolay temizlenebilir ve bakım yapılabilir filtreler,
- Geriye eğik kanatlı plug fan teknolojisi ile hassas debi kontrolü yapabilme imkanı (opsiyonel),
- Geriye eğik kanatlı plug fan veya kayış kasnaklı radyal fanlar ile kolay temizlenebilme kabiliyeti,
- Otomasyon panosu ile frekans invertörlü şekilde hassas kapasite kontrolü,
- Modüler yapısı ile filtre ve fan hücrelerinin farklı noktalarda montaj yapılabilme avantajı,
- İç ortam veya dış ortamda kullanılabilme imkanı,
- Endüstriyel mutfaklarda etkin ve kolay çözüm sunabilme kabiliyeti.

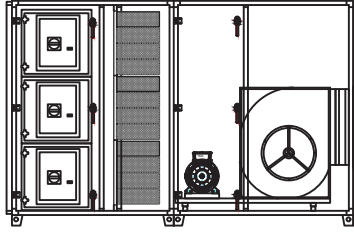
Mutfak Egzoz Sistemleri



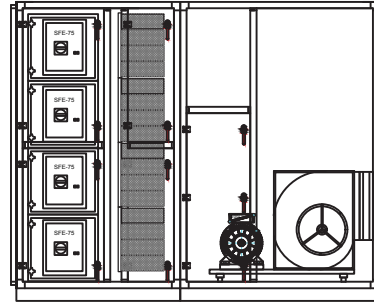
COMBO-VENTO 25/35
COMBO-VENTO 50/52
COMBO-VENTO 50/70
COMBO-VENTO 75/87



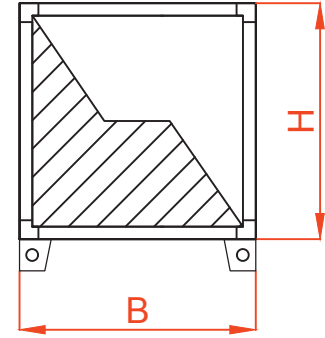
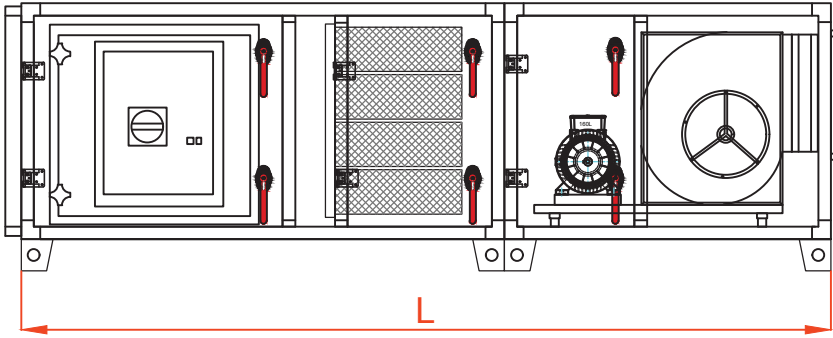
COMBO-VENTO 2x50/105
COMBO-VENTO 2x75/140



COMBO-VENTO 3x75/26



COMBO-VENTO 4x75/35



Cihaz Modeli	Debi (m ³ /h)	Statik Basınç (Pa)	Motor Gücü (kW)	Elektrostatik Filtre	Karbon Filtre Adetleri	Boyutlar (mm)		
						Yükseklik (H)	Genişlik (B)	Uzunluk (L)
COMBO-VENTO 25/35	2500	300	2.2	SFE 25 X 1	1 Tam	745	745	2555
COMBO-VENTO 50/52	5000	300	4.0	SFE 50 X 1	1 Tam, 1 Yarım	745	1200	2720
COMBO-VENTO 50/52	5000	400	4.0	SFE 50 X 1	1 Tam, 1 Yarım	1030	1200	2720
COMBO-VENTO 50/70	5000	300	4.0	SFE 50 X 1	1 Tam, 2 Yarım	745	1310	2720
COMBO-VENTO 75/87	7500	300	5.5	SFE 75 X 1	2 Tam, 1 Yarım	850	1690	2885
COMBO-VENTO 2x50/105	10000	300	5.5	SFE 50 X 2	2 Tam, 2 Yarım	1360	1200	2885
COMBO-VENTO 2x75/140	15000	300	11.0	SFE 75 X 2	4 Tam	1360	1690	3050
COMBO-VENTO 3x75/26	22500	300	11.0	SFE 75 X 3	6 Tam, 3 Yarım	2020	1690	3215
COMBO-VENTO 3x75/26	22500	900	15.0	SFE 75 X 3	6 Tam, 3 Yarım	2020	1690	3215
COMBO-VENTO 4x75/35	30000	300	22.0	SFE 75 X 4	8 Tam, 4 Yarım	2700	1710	3420

* Cihaz dışı basınç değerleri müşteri talebine bağlı olarak değiştirilebilmektedir.



Ventas Isıtma, Soğutma, Enerji Sistemleri, İnşaat San. ve Tic. A.Ş.

Ventas Merkez Ofis

Ortaklar Cd. Denizhan Sk. Lale Han No:7 Kat:2
Mecidiyeköy Şişli, İstanbul, Türkiye
T: +90 212 216 05 16 • F: +90 212 216 05 14

Ventas Hadımköy Fabrika

Alkop Alüminyumcular Sanayi Sitesi C1 Blok
No:1-2-3-4-5, 34500 Esenyurt, İstanbul, Türkiye
T: +90 212 858 12 82 • F: +90 212 858 12 79

Ventas Çatalca Fabrika

Çakıl Mh. Elbasan Cd. No: 126/A 34540
Çatalca, İstanbul, Türkiye
T: +90 212 858 12 82 • F: +90 212 858 12 79

Ankara Bölge Ofisi: Aziziye Mahallesi Kırkpınar Sokak No: 10/5 Çankaya, Ankara, Türkiye • T: 0312 439 59 50 • F: 0312 439 59 50

Bursa Bölge Ofisi: Alaaddinbey Mh. Pazar Cd. No:27 A/C Nilüfer, Bursa, Türkiye • T: +90 224 441 03 66 • F: +90 224 441 03 67

Diyarbakır Bölge Ofisi: Kayapınar Mah. Gap Bulvarı Peyas 1 Sok. No:1 A Blok Kayapınar, Diyarbakır, Türkiye • T: +90 412 251 51 45 • F: +90 412 251 51 45

Konya Bölge Ofisi: Fevzi Çakmak Mahallesi 10670 Sokak 27/B Karatay, Konya, Türkiye • T: +90 332 236 22 64 • F: +90 332 236 73 56

www.ventas.com.tr