

Fan Coil Cihazları

Gizli Tavan Tipi

Gizli Döşeme Tipi

Kasetli Döşeme Tipi

Yüksek Statik Basıncılı Gizli Tavan Tipi

VENTAS

VENTAS Isıtma, Soğutma, Enerji Sistemleri, İnşaat Sanayi ve Ticaret Anonim Şirketi; ısıtma, soğutma, havalandırma ve enerji verimliliği alanlarında üretim, projelendirme, danışmanlık ve teknik ekipman tedariki hizmetleri üzere 2011 yılı içerisinde kurulmuştur. Kurucularının, ilgili sektörlerdeki yirmi yılı aşkın bilgi ve deneyim birikimini bir araya getirmesi ile ortaya çıkan VENTAS firması, İstanbul Hadımköy ve Çatalca üretim merkezlerinde hizmet vermektedir.

HVAC pazarının yeni markası VENTAS'ın ürün portföyünde; hijyenik klima santralleri, konfor klima santralleri, yüksek verimli ısı geri kazanımlı havalandırma cihazları, fancoil cihazları, hücreli aspiratörler, hücreli vantilatörler, kanal tipi fanlar, çatı tipi fanlar, yangın duman tahliye fanları, yer tipi konvektörler, roof top paket klima sistemleri (su soğutmalı, hava soğutmalı, doğalgaz yakmalı, ısı geri kazanımlı v.b.) ve chiller soğutma grupları bulunmaktadır.

ISO 9001, CE, TSEK, GOST-R ve EN 1886 sertifikalarını almış olan ve günümüz yüksek teknolojisinin tüm faydalarından yararlanılarak üretim yapılan VENTAS üretim merkezlerinde, dinamik, uzman ve tecrübeli bir ekip tarafından, özenli ve temiz bir işçilik ile, yüksek kaliteli ve

uzun ömürlü ürünler ihtiyaç ve çözüm odaklı bir yaklaşım içerisinde üretilmektedirler.

VENTAS markası, iklimlendirmede yüksek kaliteli çözüm ortağı olarak müşterilerine hizmet vermeyi ve dinamik bir yapı ile satış öncesi ve sonrasında üstün hizmet farkını ortaya koymayı ilke edinmiştir.

Kurulduğu günden bu yana, hızlı ve istikrarlı bir büyüme çizgisi yakalamış olan VENTAS, ülke genelindeki ısıtma, soğutma, havalandırma ve enerji sektörlerinde adından sıkça söz ettiren bir şirket olmayı başarmıştır. Öte yandan, Türkiye'nin markası VENTAS'ın, üstün ve kaliteli ürünlerini uluslararası pazarlara taşımaya yönelik gayret ve hedefleri operasyonel olarak çok kısa bir sürede gerçekleştirilmiş, hem yurt içi hem de yurt dışı pazarlarda geniş bayi ve servis yapılanması ile ürün tedariki yapılmaktadır.

Ürünlerinde, enerji verimliliğine, dayanıklılığa, güvenilirliğe, sürdürülebilir teknolojiye ve maliyet açısından rekabetçi olmaya özen gösteren VENTAS, Türkiye ve dünya genelindeki yatırımcı ve mekanik taahhüt firmalarına kurumsal çözüm ortaklığı imkanı sunup, sahip olduğu dinamik vizyonunu sürekli yenileyerek ve geliştirerek paylaşmaktadır.



Teknik Özellikler

VENTAS Orta Statik Basıncılı Gizli Tavan/ Gizli Döşeme / Kasetli Döşeme Tipi fan coil ve Yüksek Statik basınçlı gizli tavan tipi fan coil cihazlarının tercih edilmesinin en önemli nedenleri; yüksek verimliliği ile enerji ekonomisi sağlaması, özel dizaynı sayesinde sessizliği, ergonomik boyut ve yapısal özellikleri sayesinde saha uygulama kolaylığı, uzun ömürlülüğü ile düşük servis ve bakım ihtiyaçlarıdır. Günümüzde fan coil cihazlarının uygulama alanları otel, ofis, hastane, iş merkezi, kamu binaları, rezidans konut alanları ve AVM gibi genel yaşam alanlarıdır. VENTAS Türkiye’de prestijli projelerde kaliteli ürün ve hizmet anlayışı ile yer almaktadır.

Yüksek Verimli Eşanjör

- Özel eşanjör yapısıyla, yüksek verimli ve düşük işletme maliyetli çözümler üretir.

Sessiz ve Verimli Fan Motoru

- Balans ayarı yapılmış fan ve yüksek verimli motor
- Düşük titreşim
- Cihazın iç yüzeyindeki özel bir izolasyon sayesinde düşük ses seviyesi
- Düşük işletme maliyeti

Filtre

- Tüm tiplerde standart olarak verilmektedir.
- Alttan ve yandan çıkarılabilir şekildedir.

Boru Bağlantısı

- Serpantin kollektörü özel bir sac muhafaza içine konulmuştur. Bu sayede kontra bağlantı rahat bir şekilde yapılır.

Drenaj Borusu

- Drenaj borusunun fan coile bağlantısı için dişli bir boru bırakılmıştır.

Purjör

- Serpantinde oluşan havanın dışarı atılması için rahat ulaşılabilir ve kolay açılabilir purjör anahtarı kullanılmaktadır.

Elektrik Bağlantısı

- Elektrik kaçakları önlenecek şekilde elektrik bağlantısı özel bir kutu içine alınmıştır. Kablolar özel bir çelik boru ile taşınıp korunmaktadır.

İzolasyonlu Drenaj Tavası

- Galvaniz sacdan kaynak kullanılmadan yekpare olarak üretim
- Serpantin dışında, vana ve borulardaki drenajı almayı sağlayacak geniş tava
- Mikropları önlemek ve suyun rahatlıkla akmasını sağlamak için özel verilmiş eğim
- Kolayca takılıp çıkartılabilir
- Mikrop oluşumu ve aşınmaya karşı koruma amaçlı kolay temizlenebilir fırınlanmış toz boya kaplama
- Tava dışında yoğuşmayı engellemek için sık ve kapalı hücre izolasyonu
- Gizli döşeme tipi cihazlarda özel izolasyonlu “L” tava yapısı sayesinde gerektiğinde gizli tavan tipi uygulaması şeklinde kullanılabilme imkanı sağlar.

Fan Coil

VFC-GT Orta Statik Basıncılı Gizli Tavan Tipi Fan Coil



2 borulu

4 borulu

- Sessiz ve verimli 3 devirli fan motoru
- İçten ses ve ısı izolasyonlu galvaniz çelik sacdan dış panel
- Kendinden izolasyonlu, emaye kaplı yoğuşma tavası
- Çelik boru içine alınmış elektrik bağlantıları
- Yüksek verimli özel eşanjör
- Kolaylıkla çıkartılabilen filtre (standart)
- 80 Pa statik dış basınca kadar çalışma imkanı

VFC-GT Gizli Tavan Tipi Fan Coil			2 Borulu						
			202	302	402	602	802	1002	1202
Toplam Soğutma Kapasitesi	kW	Yüksek Devir	2.12	3.38	4.28	5.99	6.93	8.02	9.87
		Orta Devir	1.92	3.02	3.78	5.51	6.17	7.41	9.40
		Düşük Devir	1.70	2.66	3.22	4.98	5.49	6.61	8.32
Toplam Duyulur Soğutma Kapasitesi	kW	Yüksek Devir	1.67	2.57	3.38	4.53	5.52	6.18	7.80
		Orta Devir	1.39	2.19	2.68	3.99	4.54	5.39	6.67
		Düşük Devir	1.22	1.94	2.26	3.37	3.92	4.74	5.81
Isıtma Kapasitesi 70/60 °C	kW	Yüksek Devir	5.13	7.92	10.24	13.59	17.13	19.04	23.71
		Orta Devir	4.21	6.75	8.03	11.76	14.07	16.61	20.20
		Düşük Devir	3.70	5.93	6.76	9.91	12.19	14.41	17.33
Hava Debisi	m ³ /h	Yüksek Devir	410	653	852	1135	1464	1633	2038
		Orta Devir	321	534	627	943	1136	1366	1653
		Düşük Devir	275	455	508	762	950	1142	1363
Cihaz Dışı Statik Basınc	Pa	30/80							
Ses Basınc Seviyesi	dB(A)	38/36/33	42/41/36	40/37/34	42/39/37	42/39/37	45/42/40	45/43/40	
Elektrik Beslemesi	V/ph/Hz	220-240~/1/50							
Su Borusu Bağlantı Çapı	inch	3/4"							
Çekilen Güç	kW	0.015	0.015	0.029	0.029	0.044	0.044	0.058	

- Soğutma kapasitesi 7/12 °C Su rejiminde, orta devirde 27 °C KT / 19 °C YT iç ortam sıcaklığına göre verilmiştir.
- Isıtma kapasitesi 70/60 °C Su rejiminde, 20 °C iç ortam sıcaklığına göre verilmiştir.

VFC-GT Orta Statik Basıncılı Gizli Tavan Tipi Fan Coil



VFC-GT Gizli Tavan Tipi Fan Coil			4 Borulu						
			204	304	404	604	804	1004	1204
Toplam Soğutma Kapasitesi	kW	Yüksek Devir	2.19	3.24	4.22	6.13	6.67	7.55	9.77
		Orta Devir	1.91	2.76	3.59	5.48	6.08	6.90	8.51
		Düşük Devir	1.69	2.43	3.01	4.72	5.34	6.14	7.40
Toplam Duyulur Soğutma Kapasitesi	kW	Yüksek Devir	1.65	2.52	3.33	4.51	5.47	6.12	7.72
		Orta Devir	1.34	2.12	2.67	3.84	4.48	5.28	6.64
		Düşük Devir	1.19	1.83	2.20	3.31	3.87	4.61	5.70
Isıtma Kapasitesi 70/60 °C	kW	Yüksek Devir	2.54	3.90	5.01	6.67	8.33	9.20	11.41
		Orta Devir	2.14	3.39	4.16	5.83	7.08	8.17	10.08
		Düşük Devir	1.94	3.03	3.56	5.11	6.32	7.34	8.90
Hava Debisi	m³/h	Yüksek Devir	403	635	835	1128	1446	1607	2007
		Orta Devir	311	511	622	910	1115	1325	1641
		Düşük Devir	269	431	492	741	935	1120	1350
Cihaz Dışı Statik Basınc	Pa	30/80							
Ses Basınc Seviyesi	dB(A)	38/36/33	42/41/36	40/37/34	42/39/37	42/39/37	45/42/40	45/43/40	
Elektrik Beslemesi	V/ph/Hz	220-240~/1/50							
Su Borusu Bağlantı Çapı	inch	3/4"							
Çekilen Güç	kW	0.015	0.015	0.029	0.029	0.044	0.044	0.058	

- Soğutma kapasitesi 7/12 °C Su rejiminde, orta devirde 27 °C KT / 19 °C YT iç ortam sıcaklığına göre verilmiştir.
- Isıtma kapasitesi 70/60 °C Su rejiminde, 20 °C iç ortam sıcaklığına göre verilmiştir.

Fan Coil

VFC-GD Orta Statik Basıncılı Gizli Döşeme Tipi Fan Coil



- Sessiz ve verimli 3 devirli fan motoru
- İçten ses ve ısı izolasyonlu galvaniz çelik sacdan dış panel
- Kendinden izolasyonlu L tipi yoğuşma tavası ile yatay ve dikey olarak montaj yapılabilme imkanı
- Çelik boru içine alınmış elektrik bağlantıları
- Yüksek verimli özel eşanjör
- Kolaylıkla çıkartılabilen filtre (standart)
- 80 Pa statik dış basınca kadar çalışma imkanı

VFC-GD Gizli Döşeme Tipi Fan Coil			2 Borulu						
			202	302	402	602	802	1002	1202
Toplam Soğutma Kapasitesi	kW	Yüksek Devir	2.12	3.38	4.28	5.99	6.93	8.02	9.87
		Orta Devir	1.92	3.02	3.78	5.51	6.17	7.41	9.40
		Düşük Devir	1.70	2.66	3.22	4.98	5.49	6.61	8.32
Toplam Duyulur Soğutma Kapasitesi	kW	Yüksek Devir	1.67	2.57	3.38	4.53	5.52	6.18	7.80
		Orta Devir	1.39	2.19	2.68	3.99	4.54	5.39	6.67
		Düşük Devir	1.22	1.94	2.26	3.37	3.92	4.74	5.81
Isıtma Kapasitesi 70/60 °C	kW	Yüksek Devir	5.13	7.92	10.24	13.59	17.13	19.04	23.71
		Orta Devir	4.21	6.75	8.03	11.76	14.07	16.61	20.20
		Düşük Devir	3.70	5.93	6.76	9.91	12.19	14.41	17.33
Hava Debisi	m ³ /h	Yüksek Devir	410	653	852	1135	1464	1633	2038
		Orta Devir	321	534	627	943	1136	1366	1653
		Düşük Devir	275	455	508	762	950	1142	1363
Cihaz Dışı Statik Basınc	Pa	30/80							
Ses Basınc Seviyesi	dB(A)	38/36/33	42/41/36	40/37/34	42/39/37	42/39/37	45/42/40	45/43/40	
Elektrik Beslemesi	V/ph/Hz	220-240~/1/50							
Su Borusu Bağlantı Çapı	inch	3/4"							
Çekilen Güç	kW	0.015	0.015	0.029	0.029	0.044	0.044	0.058	

- Soğutma kapasitesi 7/12 °C Su rejiminde, orta devirde 27 °C KT / 19 °C YT iç ortam sıcaklığına göre verilmiştir.
- Isıtma kapasitesi 70/60 °C Su rejiminde, 20 °C iç ortam sıcaklığına göre verilmiştir.

VFC-GD Orta Statik Basıncılı Gizli Döşeme Tipi Fan Coil



VFC-GD Gizli Döşeme Tipi Fan Coil			4 Borulu						
			204	304	404	604	804	1004	1204
Toplam Soğutma Kapasitesi	kW	Yüksek Devir	2.19	3.24	4.22	6.13	6.67	7.55	9.77
		Orta Devir	1.91	2.76	3.59	5.48	6.08	6.90	8.51
		Düşük Devir	1.69	2.43	3.01	4.72	5.34	6.14	7.40
Toplam Duyulur Soğutma Kapasitesi	kW	Yüksek Devir	1.65	2.52	3.33	4.51	5.47	6.12	7.72
		Orta Devir	1.34	2.12	2.67	3.84	4.48	5.28	6.64
		Düşük Devir	1.19	1.83	2.20	3.31	3.87	4.61	5.70
Isıtma Kapasitesi 70/60 °C	kW	Yüksek Devir	2.54	3.90	5.01	6.67	8.33	9.20	11.41
		Orta Devir	2.14	3.39	4.16	5.83	7.08	8.17	10.08
		Düşük Devir	1.94	3.03	3.56	5.11	6.32	7.34	8.90
Hava Debisi	m ³ /h	Yüksek Devir	403	635	835	1128	1446	1607	2007
		Orta Devir	311	511	622	910	1115	1325	1641
		Düşük Devir	269	431	492	741	935	1120	1350
Cihaz Dışı Statik Basıncı	Pa	30/80							
Ses Basıncı Seviyesi	dB(A)	38/36/33	42/41/36	40/37/34	42/39/37	42/39/37	45/42/40	45/43/40	
Elektrik Beslemesi	V/ph/Hz	220-240~/1/50							
Su Borusu Bağlantı Çapı	inch	3/4"							
Çekilen Güç	kW	0.015	0.015	0.029	0.029	0.044	0.044	0.058	

- Soğutma kapasitesi 7/12 °C Su rejiminde, orta devirde 27 °C KT / 19 °C YT iç ortam sıcaklığına göre verilmiştir.
- Isıtma kapasitesi 70/60 °C Su rejiminde, 20 °C iç ortam sıcaklığına göre verilmiştir.

Fan Coil

VFC-KD Kasetli Döşeme Tipi Fan Coil



- Sessiz ve verimli 3 devirli fan motoru
- İçten ses ve ısı izolasyonlu galvaniz çelik sacdan dış panel
- Boyalı çelik sacdan üretilmiş cihaz kaseti
- Kendinden izolasyonlu L tipi yoğuşma tavası ile yatay ve dikey olarak montaj yapılabilme imkanı
- Çelik boru içine alınmış elektrik bağlantıları
- Yüksek verimli özel eşanjör
- Kolaylıkla çıkartılabilen filtre (standart)
- 80 Pa statik dış basınca kadar çalışma imkanı
- İstenildiği takdirde kaset harici gizli döşeme tipi olarak kullanılabilme imkanı

VFC-KD Kasetli Döşeme Tipi Fan Coil			2 Borulu						
			202	302	402	602	802	1002	1202
Toplam Soğutma Kapasitesi	kW	Yüksek Devir	2.12	3.38	4.28	5.99	6.93	8.02	9.87
		Orta Devir	1.92	3.02	3.78	5.51	6.17	7.41	9.40
		Düşük Devir	1.70	2.66	3.22	4.98	5.49	6.61	8.32
Toplam Duyulur Soğutma Kapasitesi	kW	Yüksek Devir	1.67	2.57	3.38	4.53	5.52	6.18	7.80
		Orta Devir	1.39	2.19	2.68	3.99	4.54	5.39	6.67
		Düşük Devir	1.22	1.94	2.26	3.37	3.92	4.74	5.81
Isıtma Kapasitesi 70/60 °C	kW	Yüksek Devir	5.13	7.92	10.24	13.59	17.13	19.04	23.71
		Orta Devir	4.21	6.75	8.03	11.76	14.07	16.61	20.20
		Düşük Devir	3.70	5.93	6.76	9.91	12.19	14.41	17.33
Hava Debisi	m ³ /h	Yüksek Devir	410	653	852	1135	1464	1633	2038
		Orta Devir	321	534	627	943	1136	1366	1653
		Düşük Devir	275	455	508	762	950	1142	1363
Cihaz Dışı Statik Basınç	Pa	30/80							
Ses Basınç Seviyesi	dB(A)	38/36/33	42/41/36	40/37/34	42/39/37	42/39/37	45/42/40	45/43/40	
Elektrik Beslemesi	V/ph/Hz	220-240~/1/50							
Su Borusu Bağlantı Çapı	inch	3/4"							
Çekilen Güç	kW	0.015	0.015	0.029	0.029	0.044	0.044	0.058	

- Soğutma kapasitesi 7/12 °C Su rejiminde, orta devirde 27 °C KT / 19 °C YT iç ortam sıcaklığına göre verilmiştir.
- Isıtma kapasitesi 70/60 °C Su rejiminde, 20 °C iç ortam sıcaklığına göre verilmiştir.

VFC-KD Kasetli Döşeme Tipi Fan Coil



VFC-KD Kasetli Döşeme Tipi Fan Coil			4 Borulu						
			204	304	404	604	804	1004	1204
Toplam Soğutma Kapasitesi	kW	Yüksek Devir	2.19	3.24	4.22	6.13	6.67	7.55	9.77
		Orta Devir	1.91	2.76	3.59	5.48	6.08	6.90	8.51
		Düşük Devir	1.69	2.43	3.01	4.72	5.34	6.14	7.40
Toplam Duyulur Soğutma Kapasitesi	kW	Yüksek Devir	1.65	2.52	3.33	4.51	5.47	6.12	7.72
		Orta Devir	1.34	2.12	2.67	3.84	4.48	5.28	6.64
		Düşük Devir	1.19	1.83	2.20	3.31	3.87	4.61	5.70
Isıtma Kapasitesi 70/60 °C	kW	Yüksek Devir	2.54	3.90	5.01	6.67	8.33	9.20	11.41
		Orta Devir	2.14	3.39	4.16	5.83	7.08	8.17	10.08
		Düşük Devir	1.94	3.03	3.56	5.11	6.32	7.34	8.90
Hava Debisi	m³/h	Yüksek Devir	403	635	835	1128	1446	1607	2007
		Orta Devir	311	511	622	910	1115	1325	1641
		Düşük Devir	269	431	492	741	935	1120	1350
Cihaz Dışı Statik Basınç	Pa	30/80							
Ses Basınç Seviyesi	dB(A)	38/36/33	42/41/36	40/37/34	42/39/37	42/39/37	45/42/40	45/43/40	
Elektrik Beslemesi	V/ph/Hz	220-240~/1/50							
Su Borusu Bağlantı Çapı	inch	3/4"							
Çekilen Güç	kW	0.015	0.015	0.029	0.029	0.044	0.044	0.058	

- Soğutma kapasitesi 7/12 °C Su rejiminde, orta devirde 27 °C KT / 19 °C YT iç ortam sıcaklığına göre verilmiştir.
- Isıtma kapasitesi 70/60 °C Su rejiminde, 20 °C iç ortam sıcaklığına göre verilmiştir.

Fan Coil

VFC-YB Yüksek Statik Basıncılı Gizli Tavan Tipi Fan Coil



- Yüksek verimli radyal fanlar
- Sessiz ve verimli 3 devirli fan motoru
- İçten ses ve ısı izolasyonlu galvaniz çelik sacdan dış panel
- Çelik boru içine alınmış elektrik bağlantıları
- Yüksek verimli özel eşanjör
- Kolaylıkla çıkartılabilen filtre (standart)
- Çift cidar galvaniz plakalar arası izolasyonlu yoğuşma tavası
- 280 Pa cihaz dışı statik basınçta 5000 m³'e varan hava debileri
- Aksesuar olarak plenum kutusu ve susturucu
- Yoğuşma tavaından iki yönlü drenaj imkanı

VFC-YB Yüksek Statik Basıncılı Gizli Tavan Tipi Fan Coil		2 Borulu					
		102	202	252	302	402	452
Toplam Soğutma Kapasitesi	kW	4.70	9.05	10.66	14.98	19.20	23.84
Duyulur Soğutma Kapasitesi	kW	3.50	7.30	7.80	11.09	13.75	17.88
Isıtma Kapasitesi	kW	10.20	20.70	25.10	30.20	40.30	60.29
Hava Debisi	(m ³ /h)	1000	2000	2500	3000	3500	5000
Cihaz Dışı Statik Basınc	Pa	140	140	170	140	170	280
Ses Basınc Seviyesi	(dBa)	44	46	47	49	51	55
Çekilen Güç	kW	0.15	0.30	0.30	0.30	0.45	0.90
Batarya Bağlantısı	inch	3/4"			1"		

- Fanlar 3 devirlidir.
- Soğutma kapasitesi 7/12 °C Su rejiminde, orta devirde 27 °C KT / 19 °C YT iç ortam sıcaklığına göre verilmiştir.
- Isıtma kapasitesi 80/60 °C Su rejiminde, 20 °C iç ortam sıcaklığına göre verilmiştir.
- Debiler ve kapasiteler emiş hücreli ve filtreli bağlantı şeklinde orta devir için belirtilmiştir.

VFC-YB Yüksek Statik Basıncılı Gizli Tavan Tipi Fan Coil



VFC-YB Yüksek Statik Basıncılı Gizli Tavan Tipi Fan Coil		4 BORULU					
		104	204	254	304	404	454
Toplam Soğutma Kapasitesi	kW	4.70	9.05	10.66	14.98	19.20	23.84
Duyulur Soğutma Kapasitesi	kW	3.50	7.30	7.80	11.09	13.75	17.88
Isıtma Kapasitesi	kW	5.60	11.70	13.10	17.70	19.80	28.11
Hava Debisi	(m ³ /h)	1000	2000	2500	3000	3500	5000
Cihaz Dışı Statik Basınc	Pa	140	170	150	130	170	280
Ses Basınc Seviyesi	(dBa)	44	46	47	49	51	55
Çekilen Güç	kW	0.15	0.30	0.30	0.30	0.45	0.90
Soğutucu Batarya Bağlantısı	inch	3/4"			1"		
Isıtıcı Batarya Bağlantısı	inch	3/4"					

- Fanlar 3 devirlidir.
- Soğutma kapasitesi 7/12 °C Su rejiminde, orta devirde 27 °C KT / 19 °C YT iç ortam sıcaklığına göre verilmiştir.
- Isıtma kapasitesi 80/60 °C Su rejiminde, 20 °C iç ortam sıcaklığına göre verilmiştir.
- Debiler ve kapasiteler emiş hücreli ve filtrelili bağlantı şeklinde orta devir için belirtilmiştir.

Fan Coil

Teknik Kapasite Tabloları

VFC-GT / GD / KD Fancoilleri			2 Borulu						
			202	302	402	602	802	1002	1202
Hava Debisi	Yüksek Devir	m ³ /h	410	653	852	1135	1464	1633	2038
	Orta Devir		321	534	627	943	1136	1366	1653
	Düşük Devir		275	455	508	762	950	1142	1363
20 °C için 50/40 °C Su Rejiminde Isıtma Kapasitesi	Yüksek Devir	kW	2.79	4.28	5.58	7.47	9.22	10.30	12.93
	Orta Devir		2.30	3.67	4.41	6.50	7.61	9.01	11.05
	Düşük Devir		2.03	3.23	3.73	5.50	6.62	7.84	9.53
Su Basınç Kaybı Isıtma 50/40 °C	Yüksek Devir	kPa	4.90	4.41	7.71	14.61	5.48	6.91	11.29
	Orta Devir		3.49	3.35	5.07	11.38	3.87	5.42	8.49
	Düşük Devir		2.81	2.68	3.77	8.46	3.00	4.22	6.49
20 °C için 70/60 °C Su Rejiminde Isıtma Kapasitesi	Yüksek Devir	kW	5.13	7.92	10.24	13.59	17.13	19.04	23.71
	Orta Devir		4.21	6.75	8.03	11.76	14.07	16.61	20.20
	Düşük Devir		3.70	5.93	6.76	9.91	12.19	14.41	17.33
20 °C için Su Basınç Kaybı Isıtma 70/60 °C	Yüksek Devir	kPa	13.54	12.55	21.7	40.61	16.33	20.43	24.58
	Orta Devir		9.50	9.41	13.99	31.26	11.36	15.87	24.43
	Düşük Devir		7.56	7.45	10.26	22.93	8.72	12.22	18.44
22 °C için 70/60 °C Su Rejiminde Isıtma Kapasitesi	Yüksek Devir	kW	4.88	7.53	9.74	12.93	16.29	18.11	22.56
	Orta Devir		4.00	6.42	7.64	11.19	13.38	15.79	19.21
	Düşük Devir		3.52	5.64	6.43	9.43	11.59	13.70	16.49
22 °C için Su Basınç Kaybı Isıtma 70/60 °C	Yüksek Devir	kPa	12.38	11.46	19.82	37.11	14.87	18.61	22.43
	Orta Devir		8.69	8.60	12.79	28.59	10.35	14.46	22.29
	Düşük Devir		6.92	6.80	9.38	20.97	7.96	11.15	16.83
Su Basınç Kaybı Soğutma	Yüksek Devir	kPa	12.68	10.85	20.05	39.79	12.78	16.59	28.56
	Orta Devir		9.24	8.39	13.67	31.74	9.23	13.27	22.07
	Düşük Devir		7.49	6.78	10.38	24.25	7.24	10.51	17.24
Su Debisi-Soğutma	Yüksek Devir	l/sn	0.100	0.150	0.202	0.280	0.319	0.363	0.469
	Orta Devir		0.083	0.130	0.163	0.247	0.266	0.322	0.408
	Düşük Devir		0.075	0.113	0.138	0.211	0.233	0.280	0.355
Ses Basınç Seviyesi		dB(A)	38/36/33	42/41/36	40/37/34	42/39/37	42/39/37	45/42/40	45/43/40
Standart Voltaj		V/ph/Hz	220-240~1/50						
Çekilen Güç		kW	0.015	0.015	0.029	0.029	0.044	0.044	0.058

*Debiler ve kapasiteler emiş hücreli ve filtreli bağlantı şeklinde yüksek-orta-düşük devir hızları için ayrı ayrı belirtilmiştir.

VFC-YB Yüksek Statik Basınçlı Gizli Tavan Tipi Fan Coil			2 Borulu					
			102	202	252	302	402	452
Toplam Soğutma Kapasitesi		kW	4.70	9.05	10.66	14.98	19.20	23.84
Duyulur Soğutma Kapasitesi		kW	3.50	7.30	7.80	11.09	13.75	17.88
İki Borulu Isıtma Kapasitesi		kW	10.20	20.70	25.10	30.20	40.30	60.29
Hava Debisi		m ³ /h	1000	2000	2500	3000	3500	5000
Cihaz Dışı Statik Basınç		Pa	140	140	170	140	170	280
Ses Seviyesi		dBa	44	46	47	49	51	55
Ağırlık		kg	41	66	68	93	96	109
Motor Gücü		Watt	150	300	300	300	450	900
Düzenli Çalışma Sürecinde Çekilen Akım		Amper	1.0	2.0	2.0	3.0	3.0	4.4
Maksimum Çekilen Akım		Amper	1.7	3.4	3.4	5.1	5.1	7.6

Teknik Kapasite Tabloları

VFC-GT / GD / KD Fancoilleri			4 Borulu						
			204	304	404	604	804	1004	204
Hava Debisi	Yüksek Devir	m ³ /h	403	635	835	1128	1446	1607	2007
	Orta Devir		311	511	622	910	1115	1325	1641
	Düşük Devir		269	431	492	741	935	1120	1350
20 °C için 50/40 °C Su Rejiminde Isıtma Kapasitesi	Yüksek Devir	kW	1.30	2.05	2.66	3.57	4.36	4.84	6.06
	Orta Devir		1.10	1.79	2.21	3.13	3.72	4.30	5.36
	Düşük Devir		1.00	1.60	1.90	2.75	3.32	3.87	4.75
Su Basınç Kaybı Isıtma 50/40 °C	Yüksek Devir	kPa	2.93	7.57	13.24	25.49	7.09	8.94	14.89
	Orta Devir		2.18	5.94	9.54	20.13	5.32	7.24	11.95
	Düşük Devir		1.84	4.89	7.28	15.95	4.36	6.00	9.60
20 °C için 70/60 °C Su Rejiminde Isıtma Kapasitesi	Yüksek Devir	kW	2.54	3.90	5.01	6.67	8.33	9.20	11.41
	Orta Devir		2.14	3.39	4.16	5.83	7.08	8.17	10.08
	Düşük Devir		1.94	3.03	3.56	5.11	6.32	7.34	8.90
20 °C için Su Basınç Kaybı Isıtma 70/60 °C	Yüksek Devir	kPa	9.10	22.72	39.24	74.54	21.85	27.35	44.81
	Orta Devir		6.72	17.68	27.95	58.39	16.24	21.98	35.71
	Düşük Devir		5.64	14.44	21.13	45.89	13.19	18.07	28.46
22 °C için 70/60 °C Su Rejiminde Isıtma Kapasitesi	Yüksek Devir	kW	2.41	3.71	4.77	6.35	7.92	8.75	10.85
	Orta Devir		2.04	3.23	3.95	5.55	6.73	7.76	9.59
	Düşük Devir		1.85	2.88	3.39	4.86	6.01	6.98	8.47
22 °C için Su Basınç Kaybı Isıtma 70/60 °C	Yüksek Devir	kPa	8.29	20.73	35.82	68.08	19.91	24.93	40.88
	Orta Devir		6.12	16.13	25.53	53.34	14.80	20.04	32.58
	Düşük Devir		5.15	13.19	19.30	41.94	12.03	16.48	25.97
Su Basınç Kaybı Soğutma	Yüksek Devir	kPa	12.41	10.48	19.57	39.49	12.58	16.27	28.03
	Orta Devir		8.85	7.92	13.53	30.36	9.00	12.76	21.87
	Düşük Devir		7.26	6.29	9.94	23.39	7.08	10.25	17.03
Su Debisi-Soğutma	Yüksek Devir	l/sn	0.100	0.147	0.200	0.277	0.316	0.358	0.463
	Orta Devir		0.080	0.125	0.163	0.241	0.263	0.313	0.405
	Düşük Devir		0.072	0.111	0.136	0.208	0.230	0.277	0.352
Ses Basınç Seviyesi		dB(A)	38/36/33	42/41/36	40/37/34	42/39/37	42/39/37	45/42/40	45/43/40
Standart Voltaj		V/ph/Hz	220-240~/1/50						
Çekilen Güç		kW	0.015	0.015	0.029	0.029	0.044	0.044	0.058

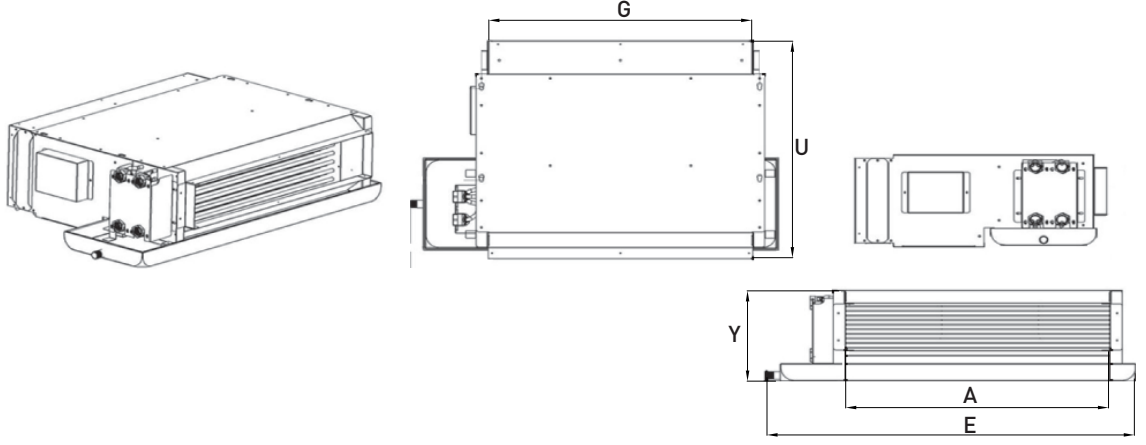
*Debiler ve kapasiteler emiş hücreli ve filtreli bağlantı şeklinde yüksek-orta-düşük devir hızları için ayrı ayrı belirtilmiştir.

VFC-YB Yüksek Statik Basınçlı Gizli Tavan Tipi Fan Coil			4 Borulu				
			104	204	254	304	404
Toplam Soğutma Kapasitesi	kW	4.70	9.05	10.66	14.98	19.20	23.84
Duyulur Soğutma Kapasitesi	kW	3.50	7.30	7.80	11.09	13.75	17.88
Dört Borulu Isıtma Kapasitesi	kW	5.60	11.70	13.10	17.70	19.80	28.11
Hava Debisi	m ³ /h	1000	2000	2500	3000	3500	5000
Cihaz Dışı Statik Basınç	Pa	140	140	170	140	170	280
Ses Seviyesi	dBa	44	46	47	49	51	55
Ağırlık	kg	43	68	70	97	100	114
Motor Gücü	Watt	150	300	300	300	450	900
Düzenli Çalışma Sürecinde Çekilen Akım	Amper	1.0	2.0	2.0	3.0	3.0	4.4
Maksimum Çekilen Akım	Amper	1.7	3.4	3.4	5.1	5.1	7.6

Fan Coil

Boyut Tabloları

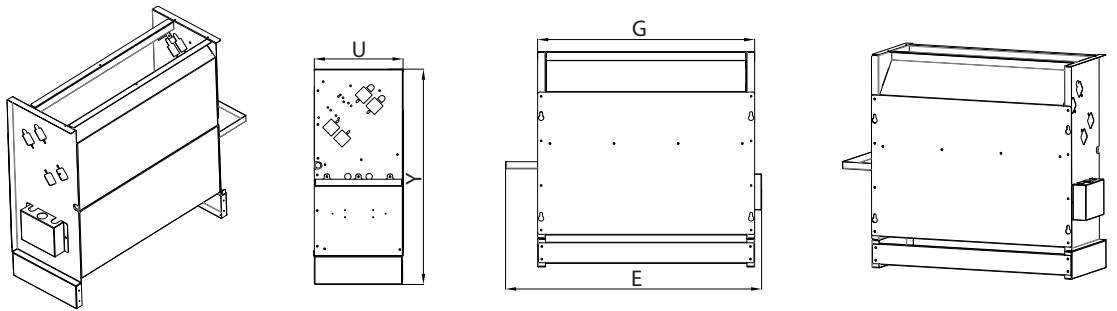
VFC-GT



Model	Boyutlar (mm)				
	G	A	E	U	Y
VFC-200-GT-2/4	513	457	700	600	255
VFC-300-GT-2/4	688	630	870	600	255
VFC-400-GT-2/4	818	763	1000	600	255
VFC-600-GT-2/4	1018	962	1200	600	255
VFC-800-GT-2/4	1268	1212	1450	600	255
VFC-1000-GT-2/4	1368	1312	1550	600	255
VFC-1200-GT-2/4	1628	1572	1810	600	255

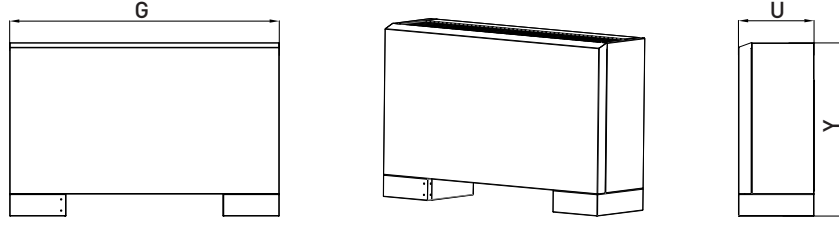
Model	Boyutlar (mm)						
	VFC-GT-200-2/4	VFC-GT-300-2/4	VFC-GT-400-2/4	VFC-GT-600-2/4	VFC-GT-800-2/4	VFC-GT-1000-2/4	VFC-GT-1200-2/4
Emiş Ağız Ölçüleri (Yük.x Gen.)	205x438	205x612	205x742	205x940	205x1190	205x1292	205x1552
Atış Ağız Ölçüleri (Yük.x Gen.)	125x454	125x625	125x758	125x959	125x1209	125x1310	125x1570

VFC-GD



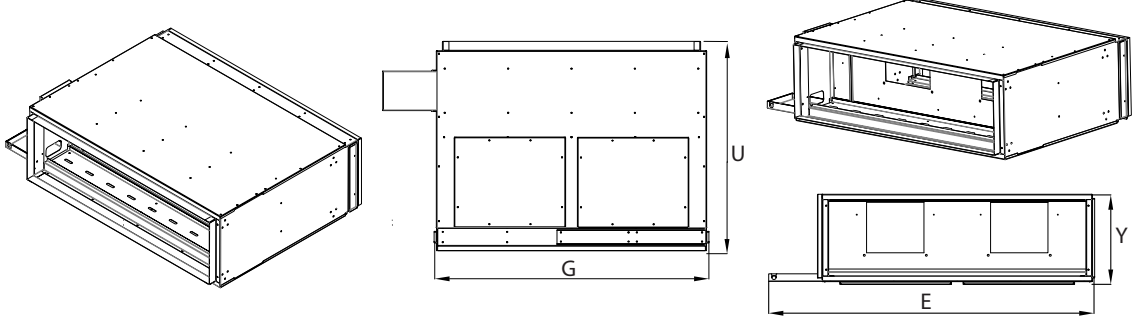
Model	Boyutlar (mm)			
	U	Y	G	E
VFC-200-GD-2/4	250	610	615	730
VFC-300-GD-2/4	250	610	790	905
VFC-400-GD-2/4	250	610	920	1035
VFC-600-GD-2/4	250	610	1120	1235
VFC-800-GD-2/4	250	610	1370	1485
VFC-1000-GD-2/4	250	610	1470	1585
VFC-1200-GD-2/4	250	610	1730	1845
Su-Girişi/Çıkışı	Rc 3/4"			
Drenaj Çıkışı	Rc 3/8"			

VFC-KD



Model	Boyutlar (mm)		
	U	G	Y
VFC-200-KD-2/4	270	902	635
VFC-300-KD-2/4	270	1077	635
VFC-400-KD-2/4	270	1207	635
VFC-600-KD-2/4	270	1407	635
VFC-800-KD-2/4	270	1557	635
VFC-1000-KD-2/4	270	1757	635
VFC-1200-KD-2/4	270	2017	635
Su-Girişi/Çıkışı	Rc 3/4"		
Drenaj Çıkışı	Rc 3/8"		

VFC-YB



Model	Boyutlar (mm)			
	U	Y	G	E
VFC-YB 102/104	855	370	635	845
VFC-YB 202/204	855	370	1100	1309
VFC-YB 252/254	855	370	1100	1309
VFC-YB 302/304	855	370	1635	1885
VFC-YB 402/404	855	370	1635	1885
VFC-YB 452/454	915	475	1635	1885
Su-Girişi/Çıkışı	Rc 3/4"		Rc 1"	
Drenaj Çıkışı	Rc 3/8"			

Model		Boyutlar (mm)					
		VFC-YB 102/104	VFC-YB 202/204	VFC-YB 252/254	VFC-YB 302/304	VFC-YB 402/404	VFC-YB 452/454
Emiş Ağız Bağlantısı	Genişlik	595	1059	1059	1595	1595	1595
Flaş Ölçüleri (mm)	Yükseklik	320	320	320	320	320	430
Üfleme Ağız Bağlantısı	Genişlik	545	1009	1009	1545	1545	1545
Flaş Ölçüleri (mm)	Yükseklik	310	310	310	310	310	415

Ventas Isıtma, Soğutma, Enerji Sistemleri, İnşaat San. ve Tic. A.Ş.

Ventas Merkez Ofis

Ortaklar Cd. Denizhan Sk. Lale Han No:7 Kat:2
Mecidiyeköy Şişli, İstanbul, Türkiye
T: +90 212 216 05 16 • F: +90 212 216 05 14

Ventas Hadımköy Fabrika

Alkop Alüminyumcular Sanayi Sitesi C1 Blok
No:1-2-3-4-5, 34500 Esenyurt, İstanbul, Türkiye
T: +90 212 858 12 82 • F: +90 212 858 12 79

Ventas Çatalca Fabrika

Çakıl Mh. Elbasan Cd. No: 126/A 34540
Çatalca, İstanbul, Türkiye
T: +90 212 858 12 82 • F: +90 212 858 12 79

Ankara Bölge Ofisi: Aziziye Mahallesi Kırkpınar Sokak No: 10/5 Çankaya, Ankara, Türkiye • T: 0312 439 59 50 • F: 0312 439 59 50

Bursa Bölge Ofisi: Alaaddinbey Mh. Pazar Cd. No:27 A/C Nilüfer, Bursa, Türkiye • T: +90 224 441 03 66 • F: +90 224 441 03 67

Diyarbakır Bölge Ofisi: Kayapınar Mah. Gap Bulvarı Peyas 1 Sok. No:1 A Blok Kayapınar, Diyarbakır, Türkiye • T: +90 412 251 51 45 • F: +90 412 251 51 45

Konya Bölge Ofisi: Fevzi Çakmak Mahallesi 10670 Sokak 27/B Karatay, Konya, Türkiye • T: +90 332 236 22 64 • F: +90 332 236 73 56

www.ventas.com.tr